

Clapet de pied avec crépine



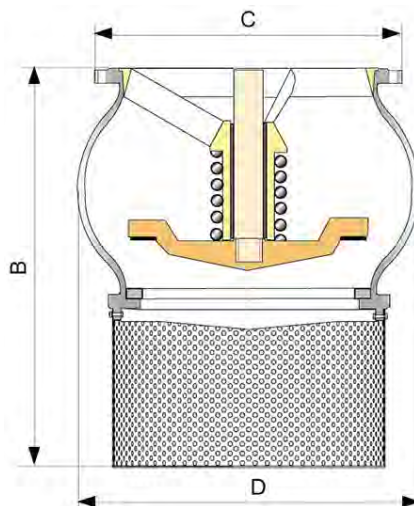
Le clapet de pied Type 302 est un appareil pour l'équipement des stations de pompage. A l'arrêt des pompes, il retient automatiquement la colonne d'eau évitant ainsi le désamorçage de celles-ci. Il fonctionne en position verticale ascendante.

Le clapet de pied se caractérise par un obturateur à guidage axial aval avec un ressort de rappel. Il s'ouvre progressivement en fonction de la dépression créée par les pompes d'aspiration. A l'arrêt des pompes le ressort de rappel ferme l'appareil

Gamme

- DN50 à 100 en PFA 16
- DN125 à 300 en PFA 10
- Sur demande gamme PFA 16 Type 312 du DN125 à 300

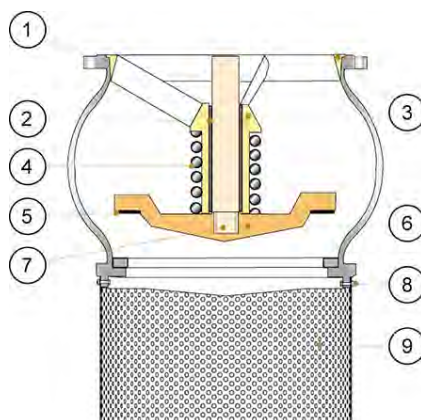
Encombrement et masse



DN	B	K	D	Masse	Référence PN10	Référence PN16
mm	mm	mm	mm	kg		
65	185	185	125	11	RCA65NABH	RCA65NABH
80	218	200	150	17	RCA80NABH	RCA80NABH
100	265	220	181	20	RCB10NABH	RCB10NABH
125	333	254	217	28	RCB12NABH	RCB12NABH

DN	B	K	D	Masse	Référence PN10	Référence PN16
mm	mm	mm	mm	kg		
150	373	285	256	35	RCB15NABH	RCB15NABH
200	483	343	336	60	RCB20NABH	Nous consulter
250	572	406	416	89	RCB25NABH	Nous consulter
300	652	482	486	128	RCB30NABH	163673
350	771	533	580	226	Nous consulter	Nous consulter
400	876	597	676	343	163704	Nous consulter

Matériaux et revêtements



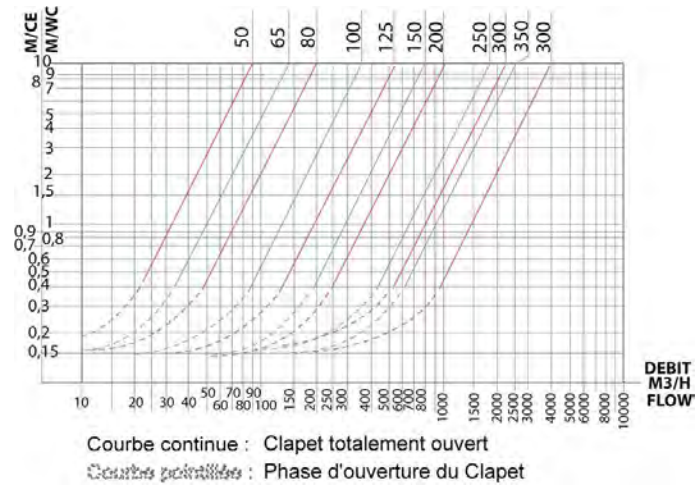
Repère	Désignation	Matière
1	Corps	Fonte grise EN GJL 250 - Revêtue Epoxy bleu
2	Bague	Bronze CuSn12 -C
3	Guide DN50	Bronze CuSn5Zn5Pb5-C
	Guide DN65-300	Fonte grise EN GJL 250 revêtue Epoxy bleu
4	Ressort	Acier inox X10CrNi18-8
5	Joints	Elastomère type EPDM
6	Obturbateur DN50-65 monobloc	Bronze CuSn5Zn5Pb5-C
	Obturbateur DN80-300	Fonte grise EN GJL 250 revêtue Epoxy bleu
7	Axe	Bronze CuSn5Zn5Pb5-C
8	Vis fixation DN50-200	Acier galvanisé
	Vis fixation DN250-300	Laiton
9	Crépine	Acier galvanisé

Fonctionnement

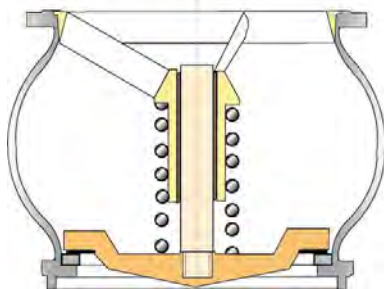
DN	50	65	80	100	125	150	200	250	300	350	400
Pression d'ouverture en mm/CE	230	240	280	290	350	400	450	560	760	810	900
KV en m3/h	89	143	199	356	557	801	1008	1818	2210	2560	3930

Pertes de charge

Delta P



Clapet fermé



Clapet ouvert

